

xFUME™ ROBO

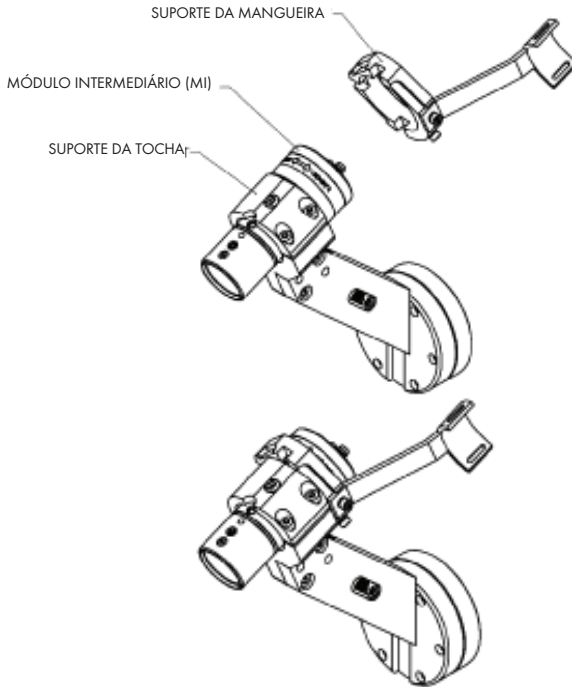
Instruções de Instalação
para tochas de cabo externo ABIROB
Refrigeradas a Ar
INT.9041



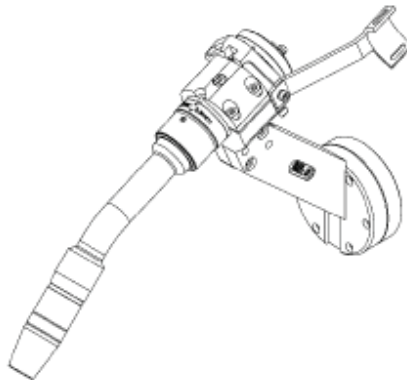
Antes do início da instalação

Antes da instalação do kit xFume Robo - ABIROB A:

- Instale o Suporte de Múltiplas Posições xFume Robo Cabo Externo Refrigerado a Ar sobre o módulo intermediário atrás do suporte da tocha. O suporte permite três opções de posição: sobre o topo, lado esquerdo ou lado direito. Isto permite ao usuário determinar o melhor encaminhamento possível para a mangueira de vácuo de acordo com a aplicação específica.

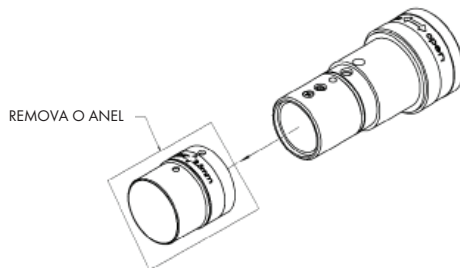


- A tocha pode então ser montada como de costume.

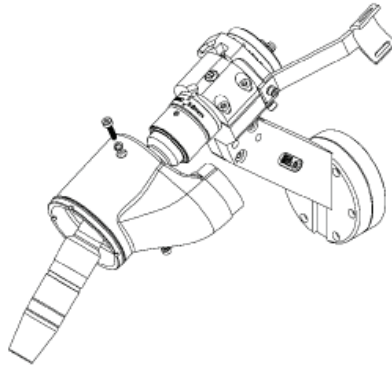


1 Instalação

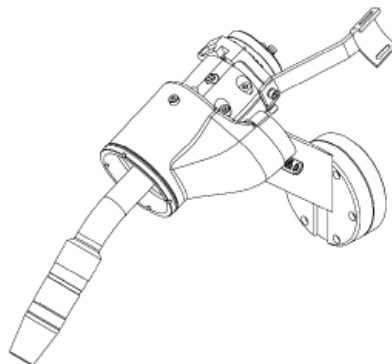
- O anel de cobertura do MI (módulo intermediário) deve ser removido do MI



- Instale a parte RoboFume™ deslizando-a sobre o MI. Certifique-se de que a carcaça esteja totalmente encaixada na parte de trás.

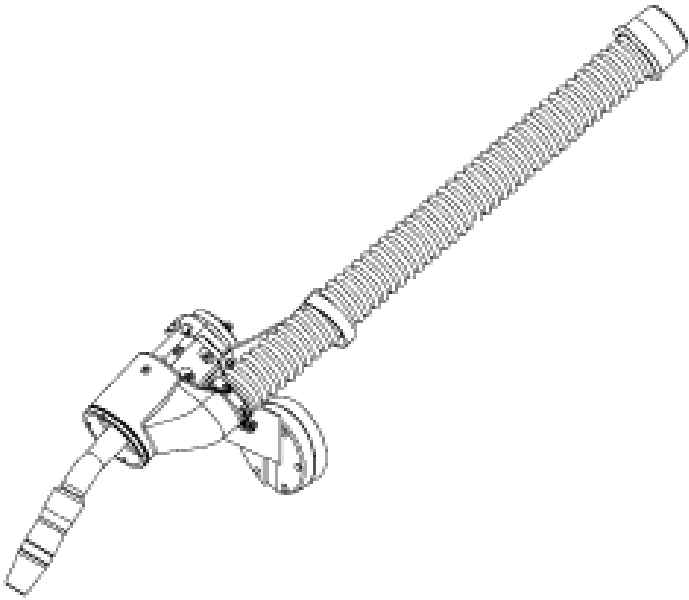


- Gire a carcaça para alinhar a porta da mangueira de vácuo com o suporte multi-posicional. Aperte os parafusos de travamento contra o MI apenas o suficiente para fixar a carcaça na posição. Tome cuidado para não apertar demais.



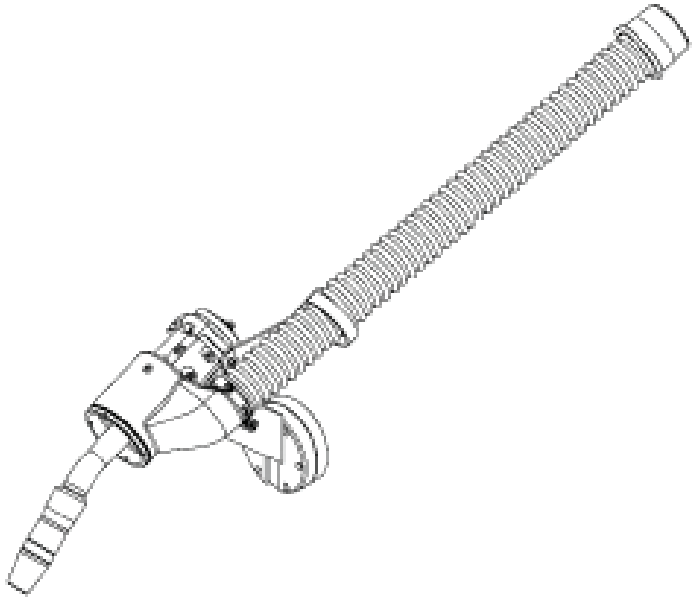
2 Instalação da Mangueira de Sucção

- Instale a mangueira de sucção de 1,5", inserindo o acoplador no tubo de ventilação. Aperte suavemente a abraçadeira de acionamento para fixar o acoplador de mangueira no lugar.



3 Instalação das cintas da mangueira

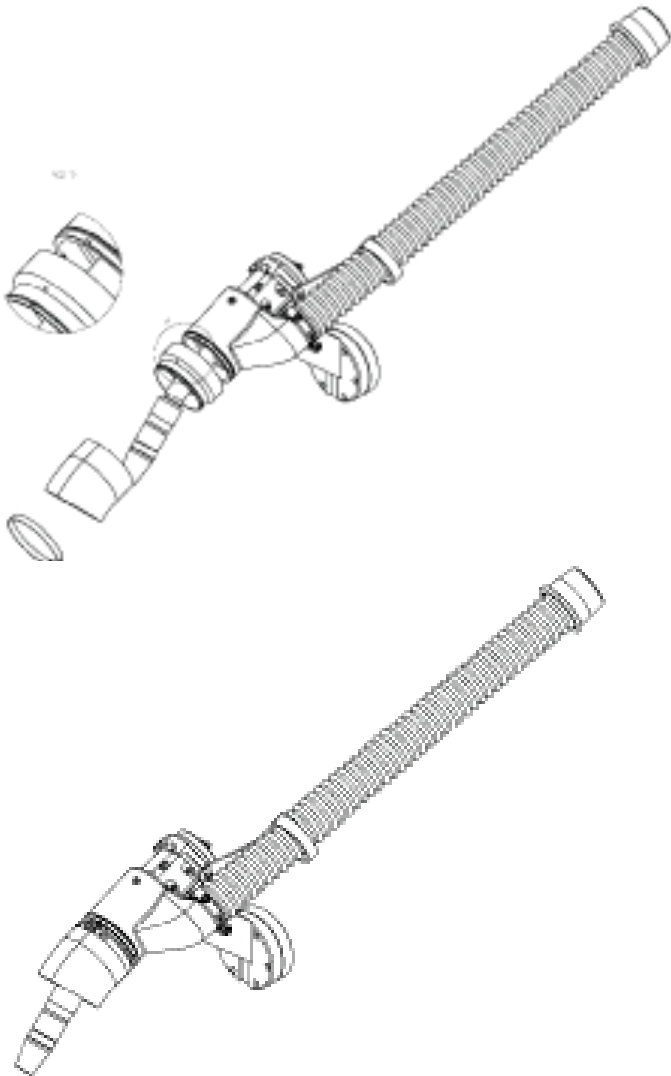
- Há duas cintas de 8 pol. para serviço pesado incluídas no kit. Estas cintas podem ser usadas para fixar a mangueira de sucção ao conjunto de cabos, braço do robô ou suportes periféricos. Deve-se tomar cuidado especial para garantir que a mangueira possa se mover por toda a faixa de movimento do robô sem tensão excessiva ou impedimento.



- Prenda a cinta de velcro 1/2" no suporte multi-posições ao redor da mangueira de sucção. Certifique-se de que a mangueira esteja em uma posição "neutra" que não esteja empurrando ou puxando a carcaça principal quando a cinta estiver fixada.

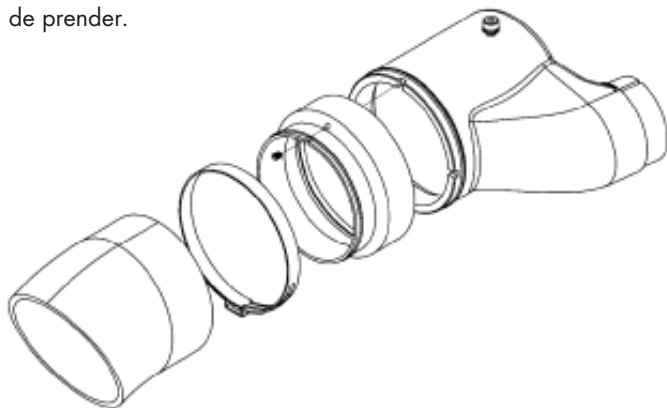
4 Instalação do Tubo de Sucção

- Por último, encaixe o conjunto do tubo de sucção na carcaça do xFume Robo. Gire a peça do tubo de sucção na carcaça até que ela se fixe na posição; há quatro posições possíveis a 90° uma para a outra.
- O tubo de sucção deve ser concêntrico com o pescoço. Se não estiver, puxe suavemente para fora o suporte do tubo de sucção e gire até que ele se alinhe com a posição correta de travamento.



5 Alinhamento adequado do Tubo/Anel/Suporte

- Ao substituir o tubo de sucção, ou instalar tubo em pescoços não padrão onde o tubo de sucção é comprado separadamente, monte o tubo, a abraçadeira e o anel de montagem da seguinte forma:
- Oriente o tubo de sucção de modo que a marcação em linha na curvatura superior (externa) esteja de acordo com o parafuso de ajuste/posicionador rotacional no anel. Recomenda-se fazer isto com a carcaça do xFUME Robo já instalada na tocha para assegurar a orientação/posicionamento adequado do tubo de sucção. Alinhar a abraçadeira com a marcação em linha inferior (interna) do tubo de sucção. Antes de apertar, certifique-se de que o tubo esteja totalmente encaixado no anel de montagem e que esteja mais ou menos concêntrico com o pescoço/bocal.
- Nota: se o tubo de sucção não parece estar mais ou menos concêntrico com o pescoço, pode ser devido ao fato de o tubo ter sido instalado ao contrário. Tente colocar a extremidade oposta do tubo no anel de montagem. Se o tubo ainda não estiver concêntrica, tente inclinar o tubo sobre o anel, se necessário, antes de prender.



NOTA: Para um desempenho otimizado na extração de fumos, o xFUME Robo deve ser combinado com um vácuo capaz de gerar as seguintes pressões de vácuo estáticas mínimas medidas na extremidade da mangueira de sucção de 5': 22" w.c. para arames sólidos, 40" w.c. para arames cored. O desempenho pode variar dependendo da posição do robô em relação ao arco.

Perigo

• **Leia e siga as instruções do fabricante, as práticas de segurança do empregador e as Fichas de Dados de Segurança do Material (MSDS).**

• **Somente pessoal qualificado deve instalar, utilizar ou fazer a manutenção deste material e/ou equipamento.**



CHOQUE ELÉTRICO pode matar.

- Usar sempre luvas isolantes secas.
- Não tocar nas partes elétricas sob tensão.
- Sempre desconecte a fonte de energia antes de ligar ou trocar os eletrodos, bicos e outras peças.



FAÍSCAS DE SOLDAGEM podem causar incêndio ou explosão.

- Não soldar perto de material inflamável.
- Não soldar em espaços fechados.
- Remover os combustíveis da área de trabalho e/ou fornecer uma barreira de proteção contra fogo.
- Evite roupas oleosas ou gordurosas, pois uma faísca pode inflamá-las.



GASES E FUMOS podem ser perigosos para sua saúde.

- Mantenha sua cabeça fora dos fumos.
- Use ventilação ou exaustão suficiente no arco para manter os fumos e gases fora de sua zona de respiração, e da área geral.
- Os fumos de soldagem e corte podem esgotar a qualidade do ar, causando danos ou morte. Sempre use um respirador fornecido com ar em áreas confinadas ou se o ar respirado não for seguro.



Os raios do arco podem ferir os olhos e queimar a pele.

- Use sempre a proteção correta dos olhos, ouvidos e corpo.
- Vista sempre uma máscara de solda com a lente filtrante de grau adequado. Proteja-se e proteja os outros contra respingos de raios de flash de arco usando telas protetoras, barreiras e cortinas de solda.
- Use sempre luvas e roupas de proteção para cobrir a pele exposta. Isto ajudará na prevenção de queimaduras por arco e respingos.



RUIDOS ALTOS podem prejudicar a audição.

- Use sempre dispositivos de proteção auditiva para garantir proteção quando os níveis de ruído excederem os padrões adequados.

Não retire esta etiqueta.

ID 123-4567C1

Binzel do Brasil Industrial LTDA.

Estrada União e Indústria, Km 15,5 - LT 17 Pedro do Rio - 25750-226
Petrópolis - RJ, Brasil +55 (24) 2222-9750 binzel@binzel-abicor.com.br



Binzel do Brasil Industrial LTDA
Estrada União e Indústria, Km 15,5 - LT 17
Pedro do Rio - 25750-226
Petrópolis - RJ, Brasil
Telefone: +55 (24) 2222-9750
E-Mail: binzel@binzel-abicor.com.br