



**Torche de Soudage
MIG / MAG
MB EVO PRO 36
refroidie par air**

Caractéristiques :

Capacité : 320 A CO₂
290 A Ar/CO₂
En mode pulsé, ces capacités sont réduites de 35%
Facteur de marche : 60%
Diamètre de fil : 0,8 - 1,0 - 1,2 mm

Torches complètes :

Type	Col	Commande	Référence		
			3 m	4 m	5 m
MB EVO PRO 36	50°	Bipolaire	014.0529	014.0530	014.0531

Pièces d'usure :

Type de fil	Tube-contact Rep.50		Gaine Rep. 70/80		
	M6	M8	3 m	4 m	5 m
Fil acier Ø 0,8 Ø 1,0 Ø 1,2	140.0051	140.0114	124.0011	124.0012	124.0015
	140.0242	140.0313	124.0026	124.0031	124.0035
	140.0379	140.0442	124.0026 ●	124.0031 ●	124.0035 ●
Fil alu Ø 0,8 Ø 1,0 Ø 1,2	141.0001	141.0003	126.0005	126.0008	126.0011
	141.0006	141.0008	126.0021	126.0026	126.0028
	141.0010	141.0015	126.0021	126.0026	126.0028
Fil inox Ø 0,8 Ø 1,0 Ø 1,2	140.0054	140.0117	127.0002	127.0003	127.0004
	140.0245	140.0316	127.0005	127.0007	127.0008
	140.0382	140.0445 ●	127.0005	127.0007	127.0008

Buze gaz Rep. 100

Type	Référence
Cylindrique Ø 19	145.0045
Conique Ø 16 ●	145.0078
Très conique Ø 12	145.0126

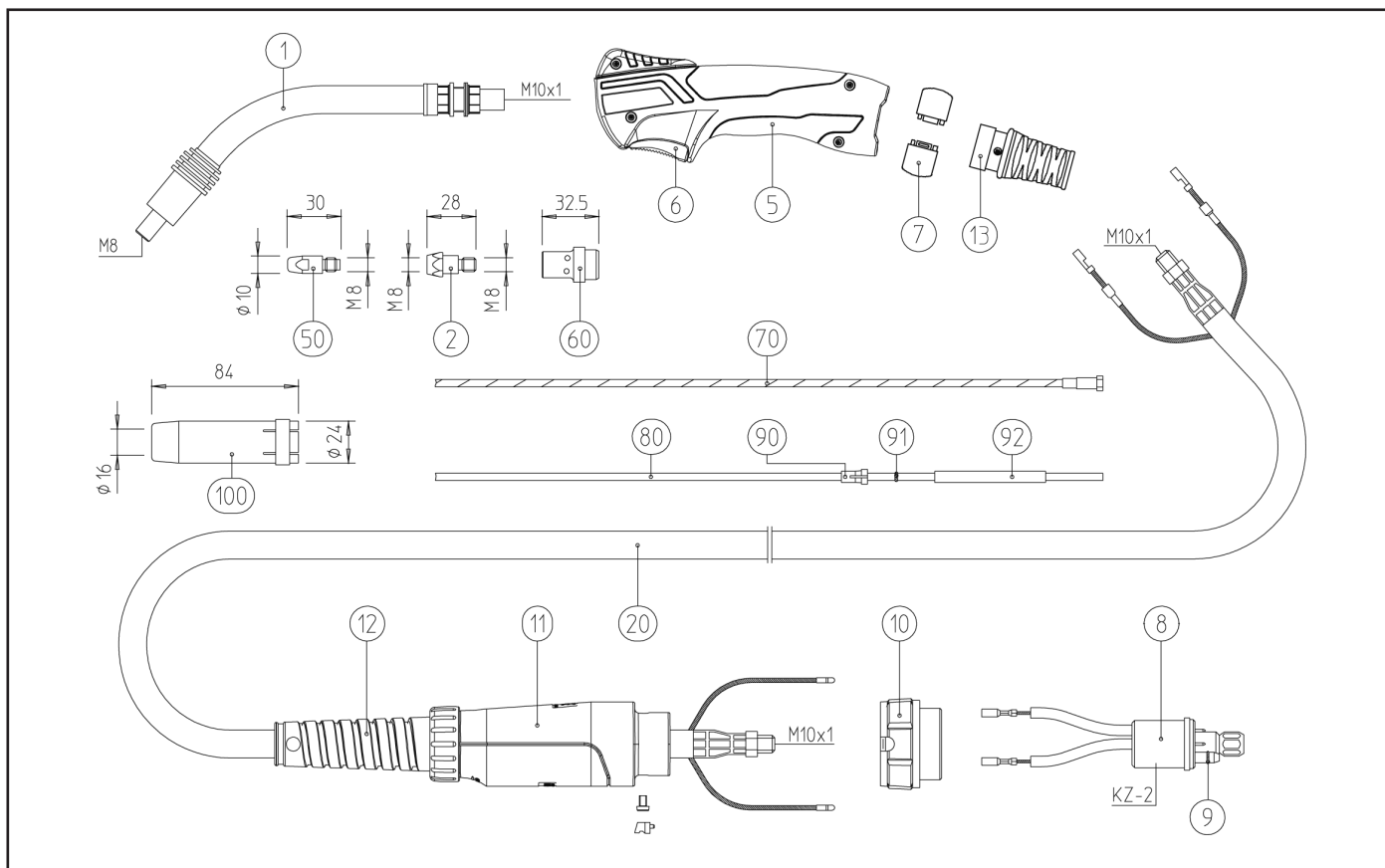
Diffuseur Rep. 60

Type	Référence
Standard ●	014.0261
Haute Température	014.0026
Céramique	014.0023

Support tube-contact Rep. 2

Type	Référence
M6	142.0005
M8 standard ●	142.0020

● 1^{er} équipement standard



Repère	Désignation	Observation	Référence
1	Col de cygne MB EVO PRO 36, coudé 50°		014.0518
5	Poignée EVO PRO		180.0176
6	Gâchette bipolaire		185.0142
7	Rotule (demi-bague)	x 2	400.D561
8	Connecteur KZ-2		501.0003
9	Joint torique 4x6	x 20	165.0002
10	Bague de raccordement		500.0213
11	Renfort de faisceau complet côté poste		501.2673
12	Renfort de faisceau		400.1010
13	Renfort de faisceau		400.D574
20	Faisceau coaxial Bikox® R53 LW	3 m	160.H046
	Faisceau coaxial Bikox® R53 LW	4 m	160.H047
	Faisceau coaxial Bikox® R53 LW	5 m	160.H048
90	Embout pour gaine synthétique Ø ext. 4,0		131.0001
91	Joint torique 3,5x6,5		165.0008
92	Tube capillaire pour gaine souple Ø ≤ 4,0	250 mm	129.0468
		500 mm	129.0473

Pour les nombreux autres accessoires, veuillez nous consulter.

Le soudage pour mission.



BINZEL SOUDAGE
 CS 98004
 F-67038 STRASBOURG Cedex
 Tél.: 03 88 76 58 75
 Fax: 03 88 76 56 54
 E-mail: binzel.soudage@binzel.fr
 Internet: www.binzel.fr